

ROLLOSET

DOKONALÝ ROLETOVÝ SYSTÉM

- umožňuje snadnou montáž vertikální rolety bez frézování drážek
- hladký chod rolety zajišťuje kombinace navíjecího bubnu a vodících profilů
- dokonalost na stálo je zaručena pružinovou hřídelí, která je uložena v hliníkovém válci
- při navíjení rolety zůstává vznikající návin stále v kruhovém tvaru. Roleta je navíjena volně na buben a nedochází tak poškození pohledové strany rolety.
- podávací kola jsou opatřena plstěným povrchem a spolu s bubnem zaručují tichý chod rolety ve vodících profilech
- hliníkový rám v kombinaci s roletou hliníkovou, dýhovanou nebo roletou s laminátem ve vysokém lesku
- ROLLOSET je možné opatřit také komfortním elektrickým pohonem

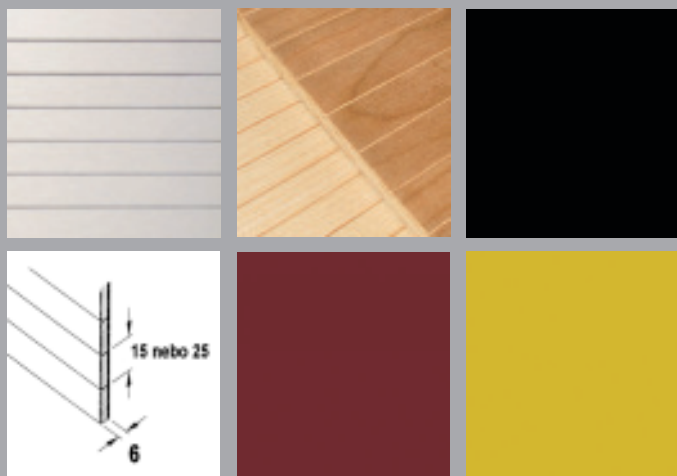


PROVEDENÍ

roleta

kovolaminát hliník, přírodní dýhy všech dostupných druhů a lamináty ve vysokém lesku

šířka lamel 15 nebo 25 mm, síla 6 mm



rozměry

šířky skříněk 400, 450, 600 a 900 mm

výška skříně do 1400 mm

jiné rozměry na poptávku

rám

vodící lišty hliníkové šířka 35,7mm síla 2mm se vsazeným plastovým profilem pro vedení rolety

čelní kryt hliníkový výška 73 mm

navíjecí buben

pružinová hřídel uložena v hliníkovém válci



DODACÍ LHŮTY

hliník

1 týden

dýha

1-2 týdny

laminát vysoký lesk

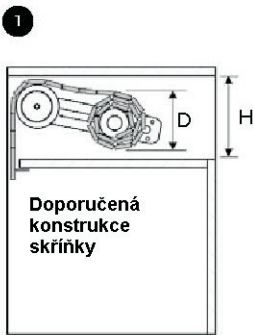
2-4 týdny (podle použitého druhu dekoru)

Technická podpora:

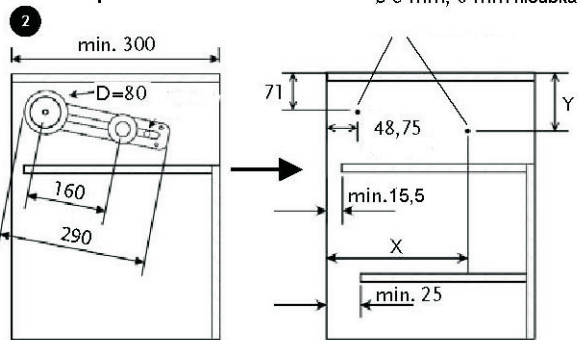
[Http://rolloset.com](http://rolloset.com) nebo mob.: +420 776 290 060



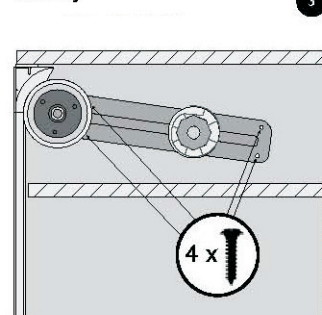
Rozměry



Montážní pozice



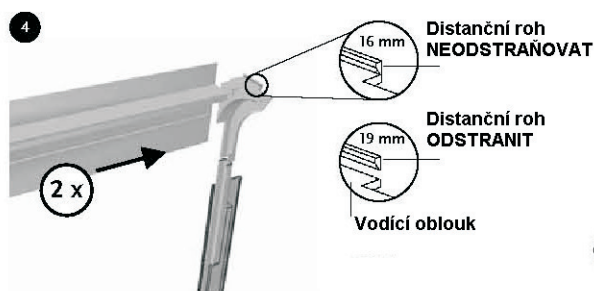
Našroubování na bočnice skříňky



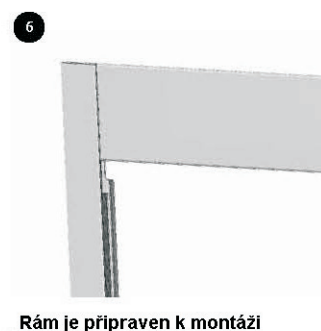
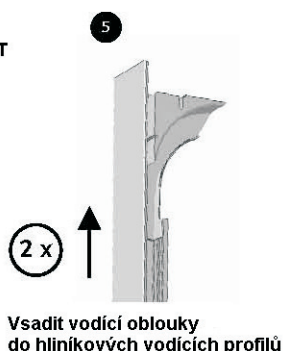
Rozměry pro vrtání

Výška skříňe (m)	0,55	0,8	0,9	1,0	1,1	1,2	1,3	1,4	1,5	1,65	1,8	1,85	2,1
Průměr D (mm)	80	100	110	120	125	130	135	140	145	150	155	160	175
Rozměr X (mm)	257,23	256,99	256,56	255,93	255,53	255,08	254,58	254,03	253,43	252,77	252,05	251,28	248,64
Rozměr Y (mm)	68,39	81,43	87,94	94,46	97,71	100,97	104,23	107,49	110,75	114,00	117,26	120,52	130,29
Výška H (mm)	100	120	130	140	145	150	155	160	165	170	175	180	195

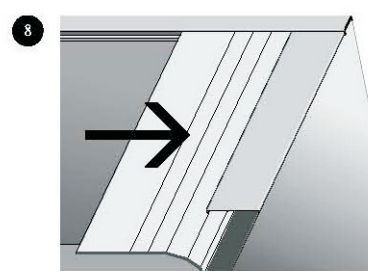
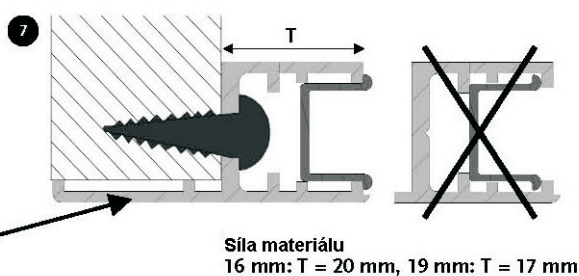
Montáž vodících profilů a čelního krytu



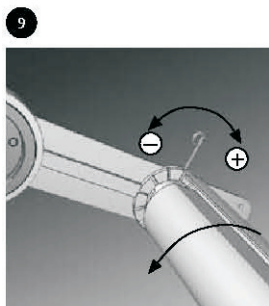
Čelní kryt naklapnout na pravý a levý vodící oblouk
19mm silný materiál - odstraňte distanční roh



Rám nasadit na skříň a přišroubovat
Plastový profil vsadit, jak je naznačeno



Nastavení navijecího bubnu



Nebezpečí úrazu
Dodržet zvýšenou opatrnost při napínání navijecího bubnu
Od 10kg hmotnosti rolety, montáž provést ve dvou osobách

Hmotnost rolety
Šířka skříňky x výška skříňky (m) x 6,6 kg = hmotnost rolety (kg),
maximální váha = 10kg

Přednapnutí navijecího bubnu
Výšku skříňky (mm) rozdělit po 300mm + 3 otáčky

Příklad výpočtu
Výška skříňky 900mm tzn. $900/300 = 3$; $3+3 = 6$ otáček

Upevnění rolety

Příbalené vruty

